

Modulo mono relè caratterizzato da: dimensioni compatte,
 rapidità di installazione
 uscita in singolo e doppio scambio

Single relay module as follow: compact size
 quick installation
 SPDT and dual SPDT output

Portata contatti 10A 250V singolo scambio, 5A 250V doppio scambio
 Contact capacity 10A 250V SPDT, 5A 250V dual SPDT

Segnale di comando in tensione continua (Vcc) oppure universale (Vca/cc)
 Direct current (Vdc) or universal drive signal (Vac/dc)

Led giallo: relè eccitato e presenza alimentazione
 Yellow led: relay ON and supply ON

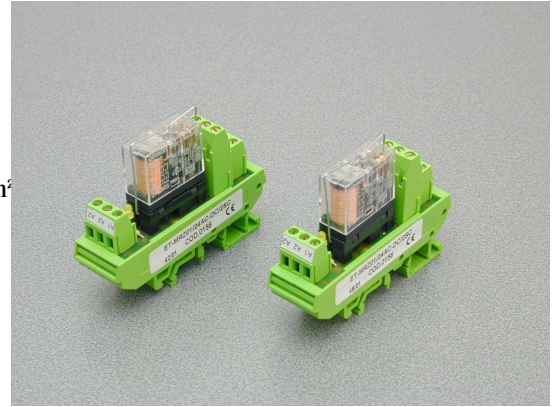
Conessioni di ingresso e di uscita: morsettiere a vite per conduttori diam. max 2,5mm²
 Input and output connections: screw terminal boxes for leads max diam. 2,5mm²

Diodo contro inversione polarità / diodo antiparallelo sulla bobina di eccitazione
 Diode for reverse polarity protection / clamping on excitation coil

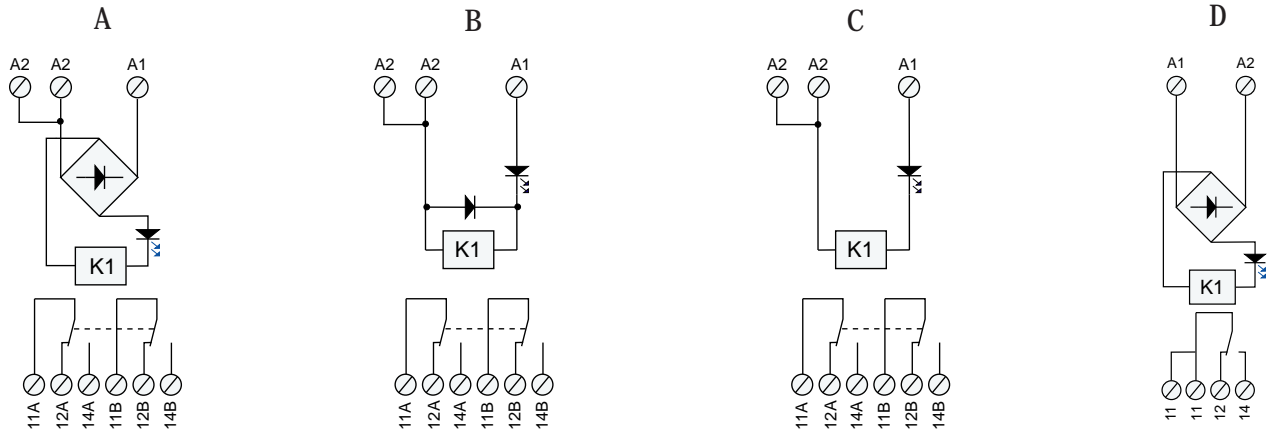
Circuito stampato doppio strato (approv. UR)
 Dual layer PCB (UR approval)

Supporto in materiale autoestinguente UL 94-V0
 UL 94-V0 self-extinguishing case

Esecuzione per aggancio su barra DIN EN50022 e EN50035
 Execution for DIN EN50022 and EN50035 rail mounting



SCHEMI ELETTRICI / WIRING DIAGRAMS



COME ORDINARE - HOW TO ORDER

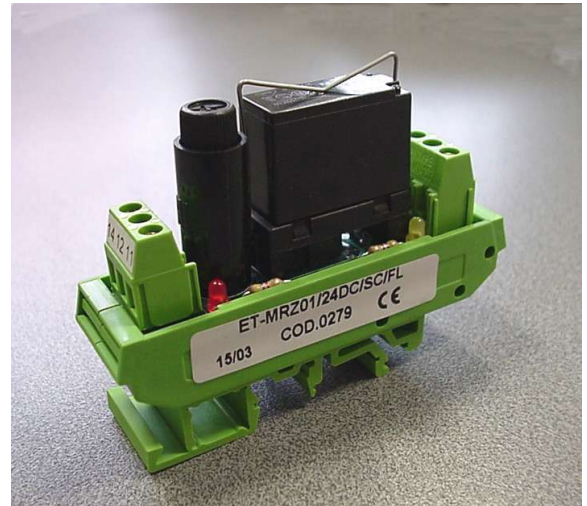
Sigla Part Number	Cod. Code	*	Comando Drive signal	Uscita Output	Sigla Part Number	Cod. Code	*	Comando Drive signal	Uscita Output
ET-MRZ01/24AC-DC/2SC	0156	A	24Vac/dc	doppio scambio double SPDT	ET-MR01/24AC/2SC	0127	C	24Vac	doppio scambio double SPDT
ET-MRZ01/48AC-DC/2SC	0157	A	48Vac/dc		ET-MR01/48AC/2SC	0128	C	48Vac	
ET-MRZ01/110AC/2SC	0164	A	110Vac		ET-MR01/110AC/2SC	0130	C	110Vac	
ET-MRZ01/24DC/2SC	0115	B	24Vdc		ET-MRZ01/24AC-DC/SC	0001	D	24Vac/dc	scambio SPDT
ET-MRZ01/48DC/2SC	0116	B	48Vdc		ET-MRZ01/48AC-DC/SC	0010	D	48Vac/dc	
ET-MRZ01/110DC/2SC	0118	B	110Vdc		ET-MRZ01/110AC/SC	0019	D	110Vac	
ET-MRZ01/24AC/2SC	0123	C	24Vac						
ET-MRZ01/110AC/2SC	0124	C	48Vac						
ET-MRZ01/220AC/2SC	0125	C	60Vac						
ET-MRZ01/240AC/2SC	0126	C	110Vac						
ET-MR01/24DC/2SC	0110	B	24Vdc						
ET-MR01/48DC/2SC	0120	B	48Vdc						
ET-MR01/110DC/2SC	0122	B	110Vdc						

* Riferimento schema elettrico relativo
 Reference to wiring diagram

NOTA: le dimensioni sono indicate a pagina 18
 NOTE: please see page 18 for dimensions.

Modulo mono relè caratterizzato da: dimensioni compatte,
rapidità di installazione
uscita in singolo scambio
porta fusibile
led rosso per indicazione fusibile guasto (opzione)

Single relay module as follow: compact size
quick installation
SPDT output
fuseholder
red led indication for broken fuse (option)



Portata contatti 10A 250V
Contact capacity 10A 250V

Segnale di comando in tensione continua (Vcc)
Direct current (Vdc) drive signal

Led giallo: relè eccitato e presenza alimentazione
Yellow led: relay ON and supply ON

Connessioni di ingresso e di uscita: morsettiere a vite per conduttori diam. max 2,5mm²
Input and output connections: screw terminal boxes for leads max diam. 2,5mm²

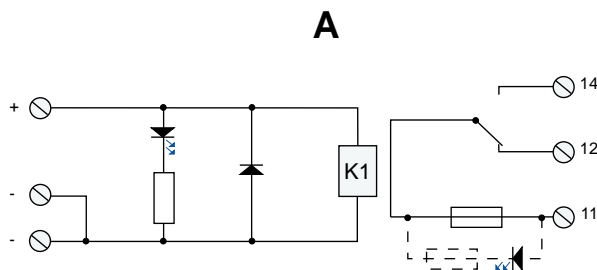
Diodo contro inversione polarità / diodo antiparallelo sulla bobina di eccitazione
Diode for reverse polarity protection / clamping on excitation coil

Circuito stampato doppio strato (approv. UR)
Dual layer PCB (UR approval)

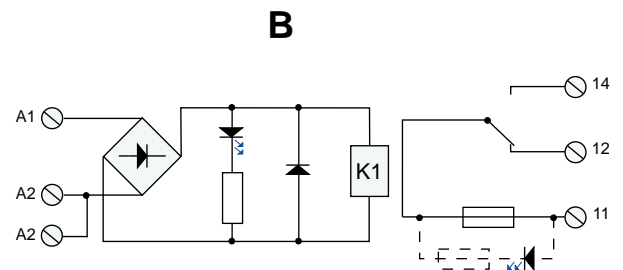
Supporto in materiale autoestinguente UL 94-V0
UL 94-V0 self-extinguishing case

Esecuzione per aggancio su barra DIN EN50022 e EN50035
Execution for DIN EN50022 and EN50035 rail mounting

SCHEMI ELETTRICI / WIRING DIAGRAMS



Funzione di riconoscimento fusibile guasto a richiesta
Broken fuse detection function on request



Funzione di riconoscimento fusibile guasto a richiesta
Broken fuse detection function on request

COME ORDINARE - HOW TO ORDER

Sigla - Part Number	Codice - Code	Comando - Drive signal	Uscita - Output	*	Dimensioni - Dimensions (mm)
ET-MRZ01/24DC/SC/FL	0279	24dc	scambio SPDT	A	L 23 x H 82 x D 62
ET-MRZ01/24AC-DC/SC/FL	0278	24Vac-dc		B	

* Riferimento schema elettrico relativo - Reference to wiring diagram

Moduli mono relè caratterizzati da: dimensioni compatte
 rapidità di installazione
 uscita in singolo o doppio scambio
 estraattore per relè

Single relay modules as follow: compact size
 quick installation
 SPDT or DPDT output
 relay ejector

Portata contatti: singolo scambio 10A 250V
 doppio scambio 5A 250V

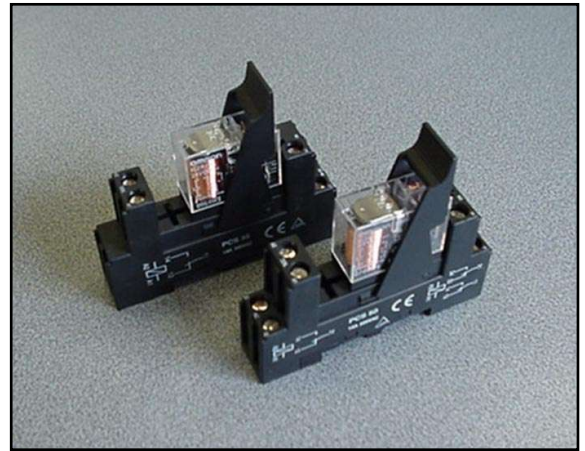
Contact capacity: SPDT 10A 250V
 DPDT 5A 250V

Segnale di comando in tensione continua o alternata
 VAC or VDC drive signal

Comessioni di ingresso e di uscita: morsettiere a vite per conduttori diam. max 2,5mm²
 Input and output connections: screw terminal boxes for leads max diam. 2,5mm²

Supporto in materiale autoestinguente UL 94-V0
 UL 94-V0 self-extinguishing case

Esecuzione per aggancio su barra DIN EN50022 e EN50035
 Execution for DIN EN50022 and EN50035 rail mounting



Zoccoli con uscita in scambio / SPDT output sockets

Vista laterale Side view

Vista frontale su guida DIN Frontal view

COM 11 12 NC
 NO 14

COIL A2 A1 COIL

Vista lato bobina Coil side view

COIL A2 A1 COIL

Vista lato contatti Contact side view

NO 14
 NC 12
 11 COM

Schema elettrico - Electric diagram

Zoccoli con uscita in doppio scambio / DPDT output sockets

Vista laterale Side view

Vista frontale su guida DIN Frontal view

COM 21 11 COM
 NO 24 14 NO

COIL A2 A1 COIL
 NC 22 12 NC

Vista lato bobina Coil side view

COIL A2 A1 COIL
 NC 22 12 NC

Vista lato contatti Contact side view

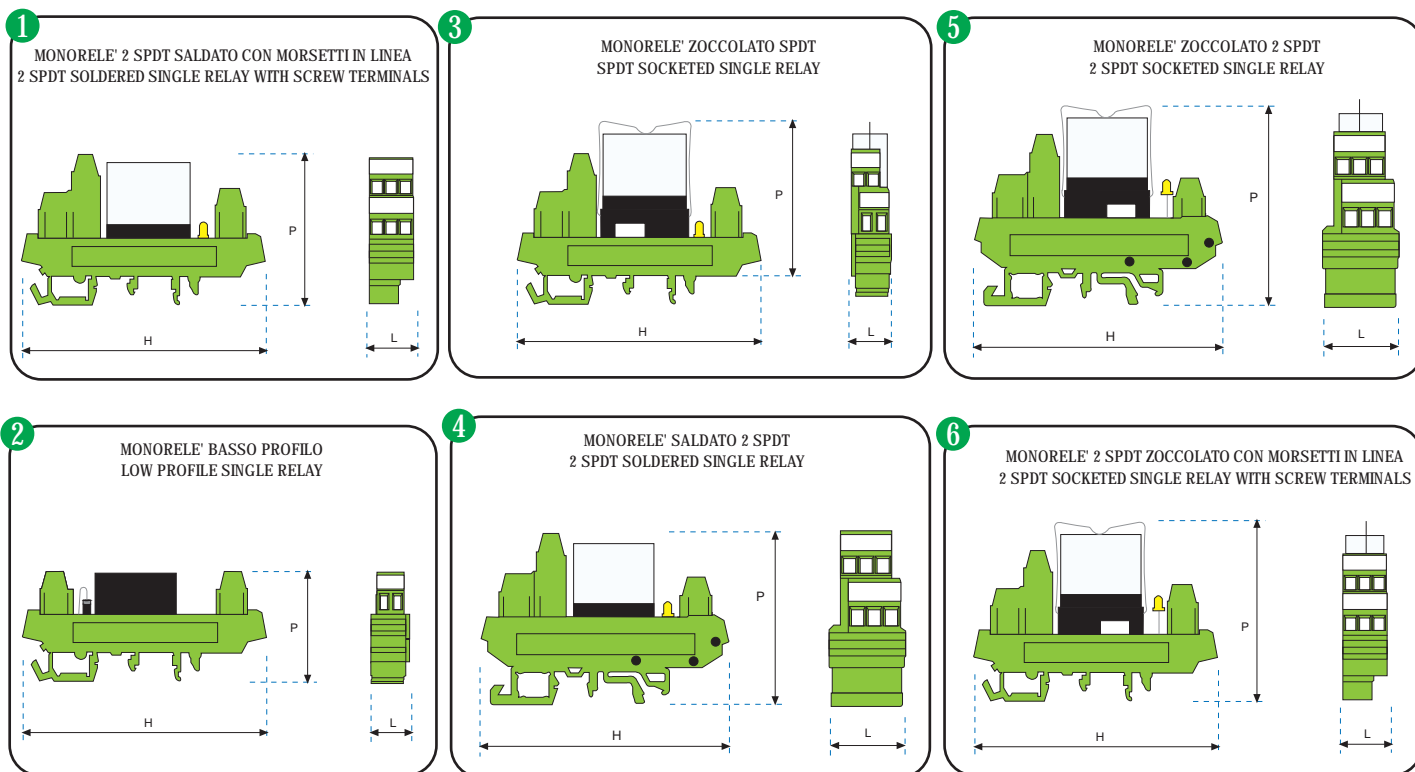
NO 14 24 NO
 COM 11 21 COM

Schema elettrico - Electric diagram

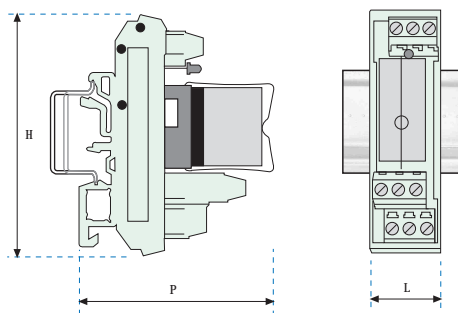
COME ORDINARE - HOW TO ORDER

Sigla Part Number	Codice Code	Comando Drive signal	Uscita Output	Sigla Part Number	Codice Code	Comando Drive signal	Uscita Output	Dimensioni Dimensions (mm)
ET-PCS01/24DC/SC	0750	24Vdc	scambio	ET-PCS01/24DC/2SC	0754	24Vdc	doppio scambio	L 16 x H 76 x D 69
ET-PCS01/24AC/SC	0751	24Vac		ET-PCS01/24AC/2SC	0755	24Vac		
ET-PCS01/115AC/SC	0752	115Vac	SPDT	ET-PCS01/115AC/2SC	0756	115Vac		
ET-PCS01/230AC/SC	0753	230Vac		ET-PCS01/230AC/2SC	0757	230Vac	DPDT	

DIMENSIONI MONORELE' / SINGLE RELAY DIMENSIONS



VISTA DI MONTAGGIO SU BARRA DIN / DIN RAIL MOUNTING VIEW



NOTA: moduli adatti per aggancio su barra DIN EN50022 e EN50035
NOTE: modules suitable for DIN EN50022 and EN50035 rail mounting

TIPO / TYPE	DIMENSIONI / DIMENSIONS (mm)		
	L / W	H	P / D
1 MONORELE' 2 SPDT SALDATO CON MORSETTI IN LINEA / 2 SPDT SOLDERED SINGLE RELAY WITH SCREW TERMINALS	16	84,5	56
2 MONORELE' BASSO PROFILO SALDATO / LOW PROFILE SINGLE SOLDERED RELAY	13	84,5	38
3 MONORELE' SPDT ZOCCOLATO / SPDT SOCKETED SINGLE RELAY	13	84,5	62
4 MONORELE' 2 SPDT SALDATO / 2 SPDT SOLDERED SINGLE RELAY	23	84,5	51
5 MONORELE' 2 SPDT ZOCCOLATO / 2 SPDT SOCKETED SINGLE RELAY	23	84,5	68
6 MONORELE' 2 SPDT ZOCCOLATO CON MORSETTI IN LINEA / 2 SPDT SOCKETED SINGLE RELAY WITH SCREW TERMINALS	16	84,5	65